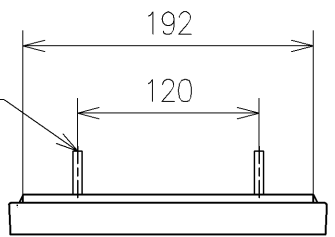


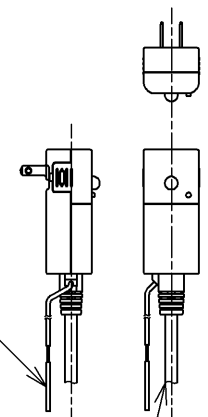
給水ホース L=750 φ12
 ※製品背面からL=640

電源コード (中心) 給水ホース (中心)

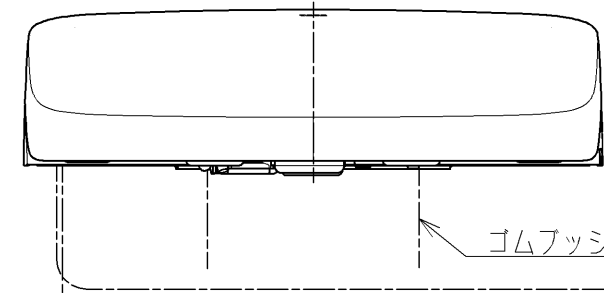
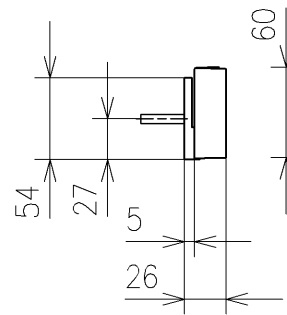
アンカープラグ (2本)
 ねじ長 φ4×30 (2本)



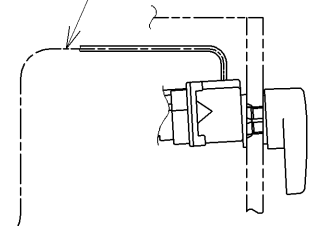
アース線 L=200



電源コード L=1055 φ8
 ※製品背面からL=1000

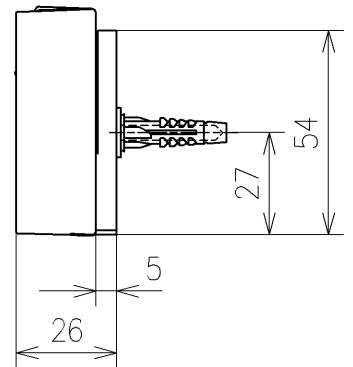
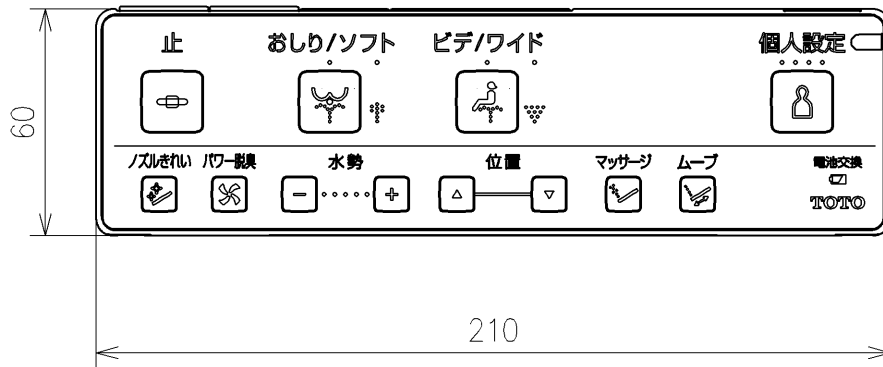
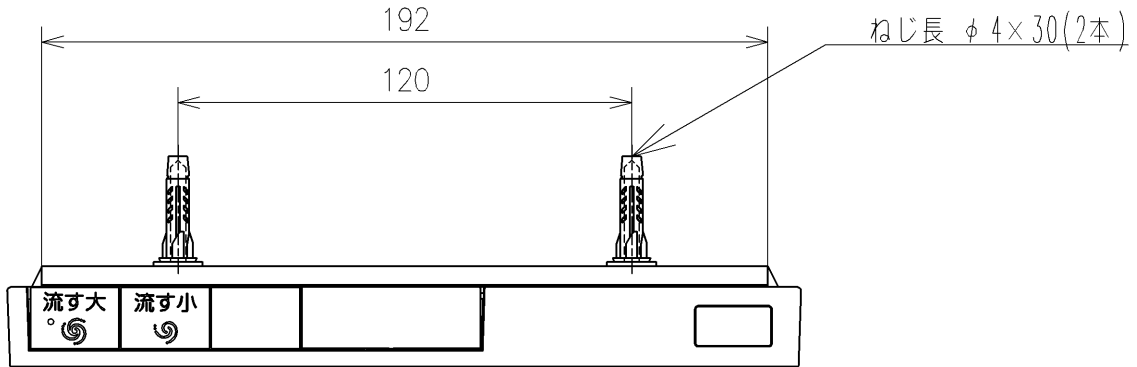


便器洗浄コード L=1500 φ4



<特注仕様>
 1. 本体着脱部を金属製にしたもの
 *定格: AC100V-1277W 50/60Hz
 *1ページ目のリモコンはイメージ図です。
 配置と表示内容の詳細は2ページ目を参照ください。
 *リモコン用単4形乾電池 (2個) 同梱

TOTO		φ	単位 mm	名称 ウォシュレットアプリコット
製図 石井健	検図 神祐紀 平憲作	日付 2023/05/11	尺度 1:5	品番 TCF4714AMV80
備考 F1A 洗浄脱臭暖房便座		ウォシュレット品番 TCF4714V80 便器洗浄ユニット品番 TCA528		図番/ビジョン -
A3		ページNo .	1/1	(改)



リモコン詳細図

TOTO			単位	mm	名称	ウォシュレットアプリコット	
製図	検図	日付	尺度	1 : 2	品番	TCF4714AMV80	
石井健	神祐紀 平憲作	2023/05/11			図番/ビジョン	-	
備考		ウォシュレット品番 TCF4714AMV80 ----- 便器洗浄ユニット品番 TCA528			ページNo	1 / 1	(改)